

概述

QXRS011 是一款低功耗的热释电红外传感信号处理器，它配以热释电红外传感器和少量外接元件即可构成被动式的热释电红外开关。

QXRS011 内置了一级高增益、高输入阻抗的运算放大器和一级固定增益放大器，可与多种传感器匹配，进行信号预处理；QXRS011 还内置了高精度的参考电压和 LDO，该 LDO 可给热释电红外传感器供电，可有效抑制电源和环境噪声干扰，提高系统可靠性，降低误报率。

QXRS011 可通过调整外围电路进行多种设置：调整感应灵敏度、设置输出延迟时间、设置光控功能等。

QXRS011 采用了 SOP8 封装。

特点

- 工作电压范围：3.3V~5.5V
- 低待机电流：18uA
- LDO 输出电压：3.0V
- LDO 最大输出电流：5mA
- 内置 2 秒的触发封锁时间，可有效抑制负载切换干扰和重复误动作
- 输出延迟时间可调
- 光控功能可选，白天可以不工作
- 噪声抑制能力强，可靠性高

应用领域

- 各类自动照明、蜂鸣器、自动门、烘干机 and 自动洗手池等自动开关系统。
- 自动报警系统

典型应用电路图

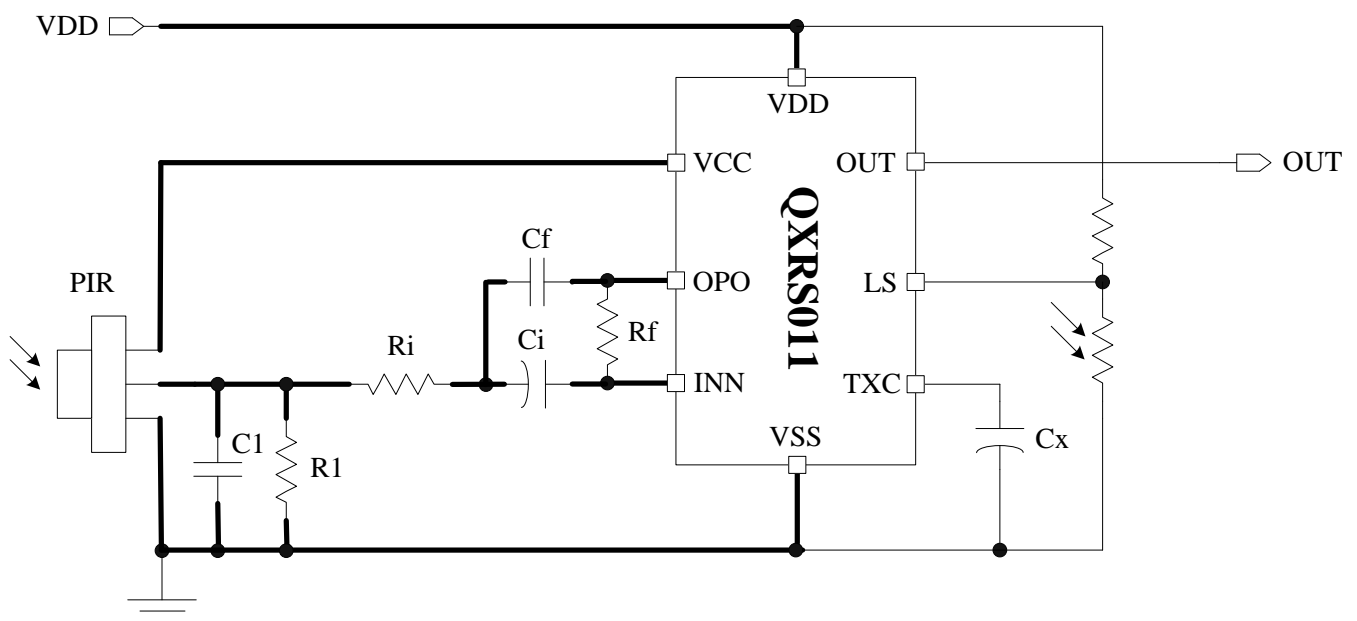


图 1: QXRS011 典型应用电路图

订货信息

产品型号

QXRS011X

触发模式
 R: 可重复触发
 N: 不可重复触发

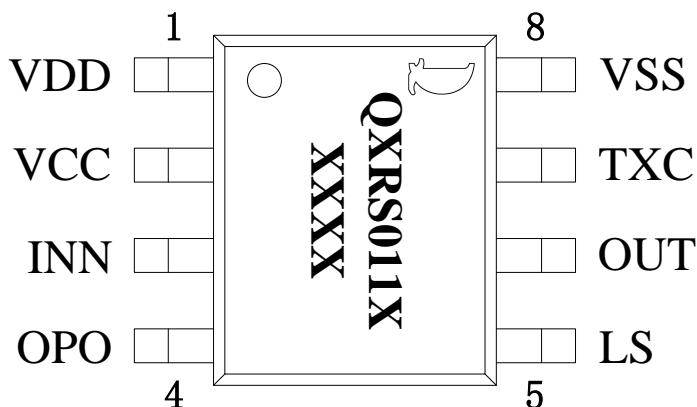
丝印

QXRS011X

XXXX

触发模式
 R: 可重复触发
 N: 不可重复触发
 批号
 年份

封装及管脚分配



SOP8

管脚定义

管脚号	管脚名称	管脚类型	描述
1	VDD	Supply	工作电源正端
2	VCC	Output	LDO 输出, 可给 PIR 供电
3	INN	Input	运算放大器的反相输入端
4	OPO	Output	运算放大器的输出端
5	LS	Input	光控触发禁止端
6	OUT	Output	控制信号输出端
7	TXC	I/O	输出延迟时间 Tx 的调节端
8	VSS	Ground	工作电源负端

内部电路方框图

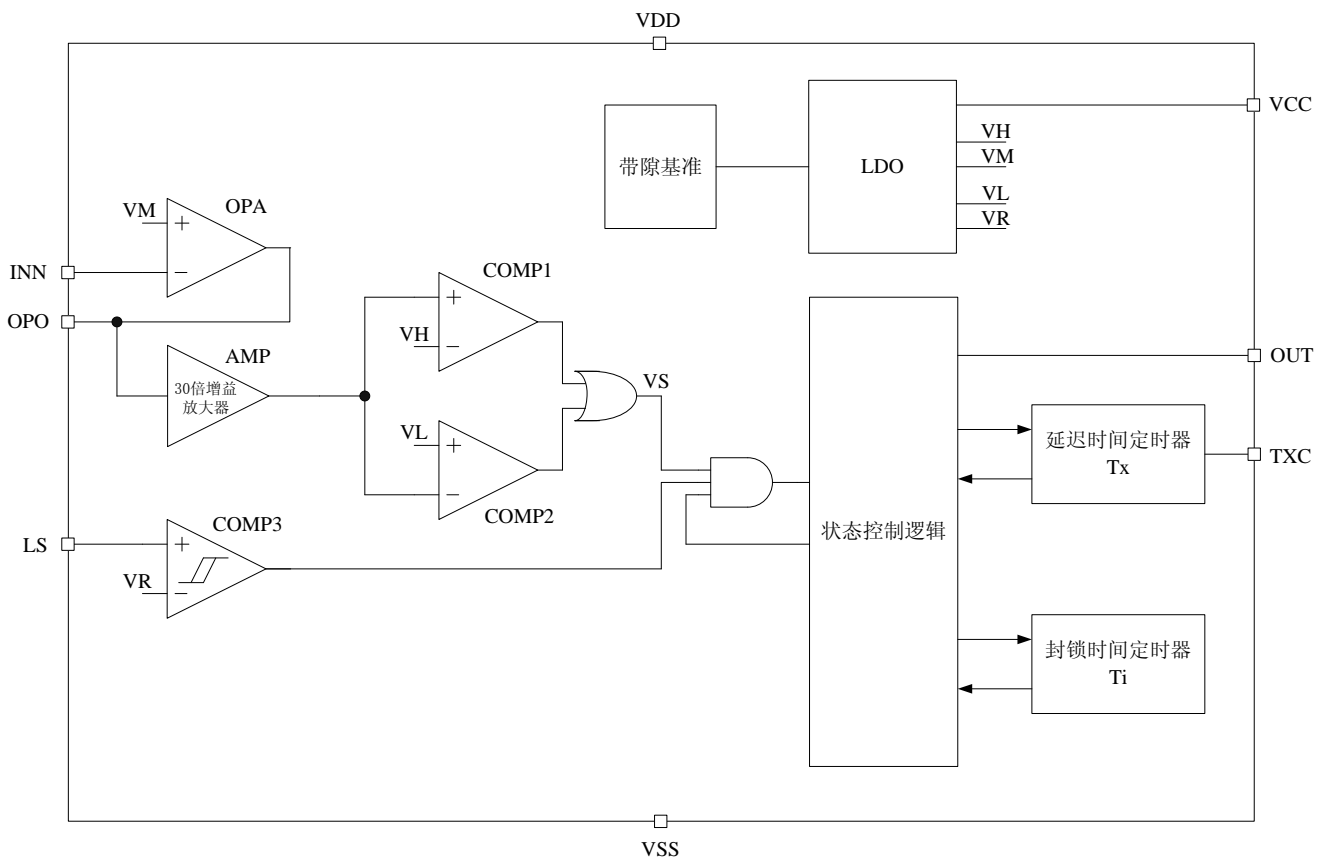


图 2: QXRS011 的内部电路方框图

极限参数 (注1)

参数	符号	描述	最小值	最大值	单位
电压	V _{DDMAX}	VDD 引脚的最大电压值	-0.3	6	V
	V _{MAX}	除 VDD 外各引脚的最大电压值	VSS-0.3V	VDD+0.3V	
电流	I _{MAX}	各个引脚最大电流	-50	50	mA
最大功耗	P _{SOP8}	SOP8 封装最大功耗		0.75	W
温度	T _A	工作温度范围	-20	70	°C
	T _{STG}	存储温度范围	-40	120	°C
	T _{SD}	焊接温度范围 (焊接时间 20 秒)	230	240	°C
ESD	V _{ESD}	静电耐压值 (人体模型)		2000	V

注 1: 超过上表中规定的极限参数会导致器件永久性损坏。而工作在以上极限条件下可能会影响器件的可靠性。

电特性

除非特别说明, V_{DD}=5V, T_A=25°C

参数	符号	测试条件	最小值	典型值	最大值	单位
电源电压						
电源电压	V _{DD}		3.3		5.5	V
电源电流						
待机电流	I _{DDQ}	V _{DD} =3.3V, 无触发, VDD 脚电流, 但不包括 PIR 电流		16		uA
		V _{DD} =5.0V, 无触发, VDD 脚电流, 但不包括 PIR 电流		18		uA
LS 端						
输入高电平	V _{LSH}	V _{DD} =5.0V			1.16	V
输入低电平	V _{LSL}		0.85			V
LS 迟滞电压	V _{LSYS}			110		mV

电特性(接上一页)

除非特别说明, $V_{DD}=5V$, $T_A=25^\circ C$

参数	符号	测试条件	最小值	典型值	最大值	单位
LDO						
LDO 输出电压	V_{CC}	$V_{DD}=5.0V$	2.85	3.0	3.15	V
最大输出电流	I_{CC}	$V_{DD}=5.0V$			5	mA
线性调整率	$\Delta V_{CC}/V_{CC}$	$V_{DD}=3.3V\sim 5.0V$ $I_{CC}=15\mu A$		0.05		%/V
电源电压抑制比	PSRR	$V_{DD}=+1V+1V_{ppAC}$ $I_{CC}=15\mu A, f=100Hz$		60		dB
触发封锁时间						
触发封锁时间	T_i	$V_{DD}=5.0V$	1.4	2	2.6	s
运算放大器 OPA						
输入失调电压	V_{OS}				50	mV
输入失调电流	I_{OS}				50	nA
开环电压增益	A_{VO}	$V_{DD}=5.0V, R_L=1.5M\Omega$	60			dB
共模抑制比	CMRR	$V_{DD}=5.0V, R_L=1.5M\Omega$	60			dB
输出高电平	V_{YH}	$V_{DD}=5.0V, R_L=500K\Omega,$ 接 $0.5 V_{DD}$	4.25			V
输出低电平	V_{YL}				0.75	V
VO 端						
输出高电平	V_{OH}	$V_{DD}=5.0V, I_{OH}=35mA$	4			V
输出低电平	V_{OL}	$V_{DD}=5.0V, I_{OL}=-35mA$			0.4	V
输出电流	I_o	$V_{DD}=5.0V, V_{OH}=4.0V$		35		mA

应用指南

工作原理

QXRS011 内部集成了一级运算放大器、一级固定增益放大器、双向鉴幅器、电压比较器、振荡器、带隙基准、LDO、状态控制器、延迟时间定时器和封锁时间定时器等模块电路，如图 2 所示。

其中，由运算放大器 OPA 和相应外接元件组成了传感信号的第一级放大电路，内部的固定增益放大器 AMP 是传感信号的第二级放大电路，它将直流电位抬高为 V_M （约为 $0.5V_{CC}$ ）后，将输出信号送到由比较器 COMP1 和 COMP2 组成的双向鉴幅器，检出有效触发信号 VS。由于 V_H 约为 $0.83V_{CC}$ ， V_L 约为 $0.17V_{CC}$ ，所以，当 V_{CC} 为 3V 时，可有效抑制 $\pm 1V$ 的噪声干扰，提高系统的可靠性。

当 V_{LS} 大于 V_{LSH} （约为 $0.33V_{CC}$ ）时，比较器 COMP3 输出高电平，VS 可以触发 OUT 为有效状态（高电平），进入输出延迟时间 T_x ，当 T_x 时间结束时，OUT 下跳回低电平，同时启动触发封锁时间定时器而进入触发封锁时间 T_i ，在 T_i 时间内，任何 VS 的变化都不能使 OUT 跳变为高电平，可有效抑制负载切换过程中产生的各种干扰。

电源电压

尽管芯片在 2.7V~5.5V 范围内都能正常工作，但实际应用应尽量控制 V_{DD} 在 3.3~5.0V 为佳，以得到最好的稳定性，并且负载启动前后的 V_{DD} 压差不能太大。

LDO

QXRS011 内部集成了高电源电压抑制比的 LDO，其输出电源电压 V_{CC} 可以给热释电红外传感器 PIR 供电，能有效提高电路的抗干扰能力。在一些应用电路中， V_{CC} 有可能不稳定，此时，在 V_{CC} 和地之间连接 1uF 的补偿电容即可稳定。

虽然芯片内部 LDO 的输出电流最大可达 5mA，但不建议采用该 LDO 给其它芯片供电，因为这样可能会降低电路的抗干扰能力。

放大电路

如图 1 和图 2 所示，QXRS011 内部的运算放大器 OPA 和外围元件 R_i 、 C_i 、 R_f 、 C_f 组成了传感信号的第一级放大电路，该放大电路是一个带通放大器。

放大电路的通频带增益为：

$$G_1 = 20 \lg \left(\frac{R_f}{R_i} \right) \text{ (dB)} \quad (1)$$

放大电路的低端截止频率为：

$$F_L = \frac{1}{2\pi R_i C_i} \text{ (Hz)} \quad (2)$$

放大电路的高端截止频率为：

$$F_H = \frac{1}{2\pi R_f C_f} \text{ (Hz)} \quad (3)$$

QXRS011 内部的增益放大器 AMP 是传感信号的第二级放大电路，该放大电路是一个宽带放大器，其增益 G_2 是固定的，约为 30dB。

因为热释电红外传感器输出的信号幅度很小，一般小于 1mV，为保证较高的感应灵敏度，放大电路的总增益 G_A 要足够大，但是， G_A 太大又会增加误报率，所以， G_A 应该在一个合理的范围内，推荐范围为 65~75dB，并且 G_1 应该大于 G_2 ，以减小噪声干扰，实际应用需要根据应用要求进行合理选择。

当环境温度较低时，电路的感应灵敏度会比较高，而当环境温度较高时，灵敏度就比较低，特别是同人体温度相近时，灵敏度会大幅度下降，此时就要调整运放的放大倍数来适应，可以尝试将电路中的电阻 R_f ，更换为一个固定电阻和一个热敏

电阻的组合，以此达到改善高温灵敏度差的问题。

另一方面，因为人体活动的特性和热释电红外传感器的特性，芯片接收到的传感信号的频率大约在 0.1Hz ~ 10Hz 范围内，故 F_L 和 F_H 的取值也应该在这个范围内，并且 F_L 应该小于 F_H 。 F_L 和 F_H 的取值也会影响到灵敏度和误报率，推荐范围为 0.3~7Hz，实际应用需要根据应用要求进行合理选择。

另外，传感信号是通过 C_i 耦合到第一级放大电路的，因为传感信号频率低，为减小信号衰减， C_i 的电容值大一点较好，推荐范围为 4.7uF~47uF。

上电热机时间

上电后，芯片需要一段较长的时间去建立热释电红外传感器 PIR 和放大器的直流工作点，在这段时间内，芯片不能正常工作，这段时间被定义为上电热机时间。

上电热机时间并不固定，而是 PIR、外围元件 R_i 、 R_f 、 C_i 和 C_f 的取值以及电路的初始直流工作点有关。

QXRS011 的上电热机时间一般为 30 秒到 60 秒。在上电热机过程中，OUT 端会先输出周期为 2 秒，占空比为 50% 的方波，如图 3 所示。在无光照时，如果 T_x 时间较短，则在上电热机过程中，OUT 端可能会反复输出高电平，这是上电过程中的正常现象。

光控功能

当输入电压 V_{LS} 小于 V_{LSL} 时，电压比较器 COMP3 输出为低电平，封锁了与门，禁止触发信号 VS 向下级传递，VS 不能触发 OUT 为高电平；而当 V_{LS} 大于 V_{LSH} 时，电压比较器 COMP3 输出高电平，VS 可以触发 OUT 为高电平。

上述 LS 端的特性可以实现光控功能，即有光照时，可触发 OUT 端输出高电平，而无光照时，OUT 端保持为低电平。

不可重复触发工作模式

QXRS011N 的触发模式为不可重复触发方式，其工作波形图如图 4 所示。在 V_{LS} 大于 V_{LSH} 期间，VS 不可重复触发 OUT 为高电平，在 T_x 时间内任何 VS 的变化都被忽略，直到 T_x 时间结束，当 T_x 时间结束时，OUT 下跳回低电平，进入触发封锁时间 T_i ，在 T_i 时间内，任何 VS 的变化都不能使 OUT 跳变为高电平。

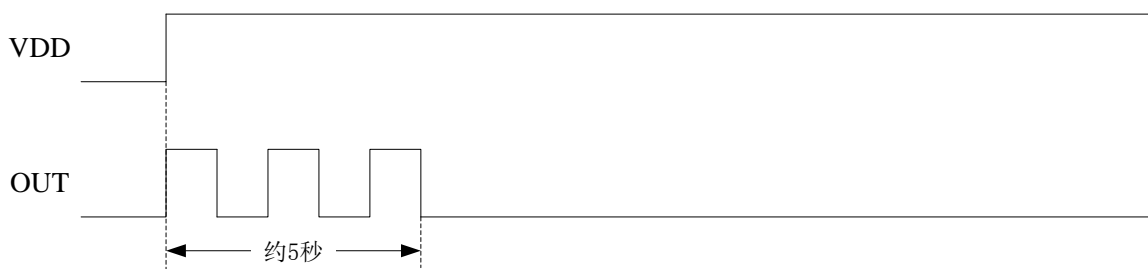
可重复触发工作模式

QXRS011R 的触发模式为可重复触发方式，其工作波形图如图 5 所示。在 V_{LS} 大于 V_{LSH} 期间，VS 可重复触发 OUT 为高电平，即在 T_x 时间内，只要 VS 发生上跳变，则 OUT 将从 VS 上跳变时刻起继续延长一个 T_x 时间，并可使得 OUT 在 T_x 时间内一直保持高电平。若 VS 不断发生上跳变，则 OUT 一直保持高电平，若 VS 下跳回低电平，则在 T_x 时间结束后，OUT 也下跳回低电平，进入触发封锁时间 T_i ，在 T_i 时间内，任何 VS 的变化都不能使 OUT 跳变为高电平。

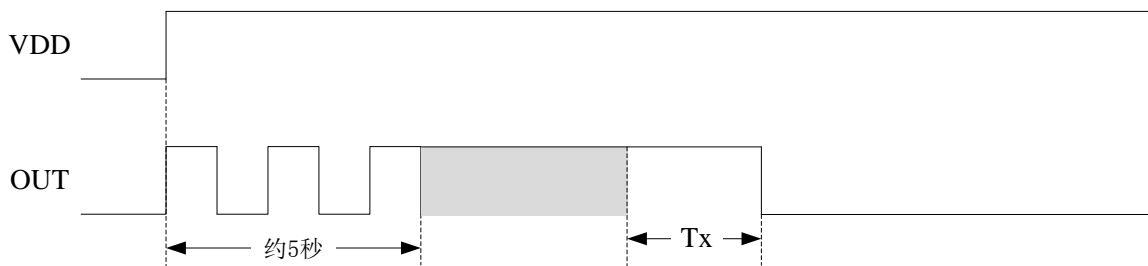
输出延迟时间和触发封锁时间

输出延迟时间 T_x 可通过外部电容 C_x 进行调整， $T_x \approx 6.67 * 10^{10} \Omega * C_x$ ， C_x 的取值越大， T_x 越准确，如下表所示；触发封锁时间 T_i 由内部电路设定，约为 2 秒。

C_x 取值	延迟时间 T_x
10pF	1.5 秒
47pF	4.5 秒
82pF	7.5 秒
100pF	8.5 秒
150pF	11.5 秒
330pF	25.5 秒
1nF	70 秒



(a)有光照时



(b)无光照时

图 3: 上电热机时 OUT 端输出波形

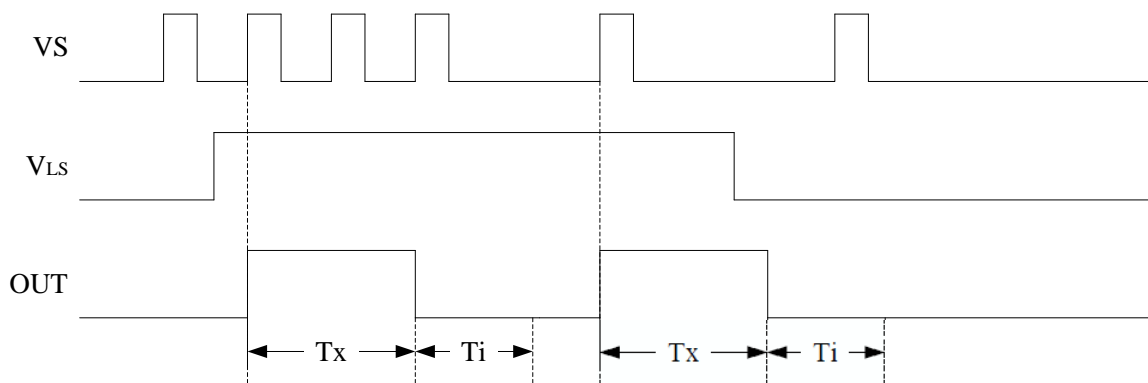


图 4: 不可重复触发工作模式

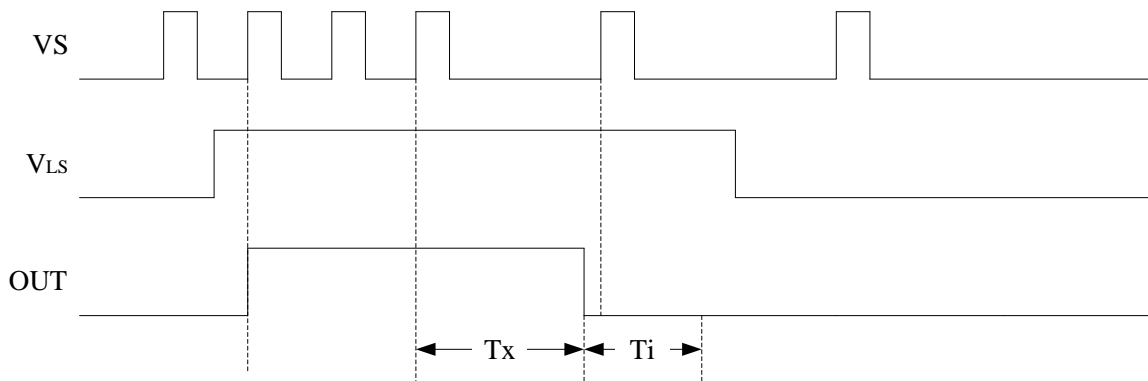


图 5: 可重复触发工作模式

菲涅尔透镜

为了提高热释电红外感应产品的感应灵敏度以增大探测距离，一般在 PIR 的前方会安装一个菲涅尔透镜。采用菲涅尔透镜后，感应半径可达到 5 米以上，而不使用菲涅尔透镜时，感应半径不足 2 米，抗干扰性能也差。

菲涅尔透镜的作用有三个：首先，菲涅尔透镜可以将入射光的频率峰值限制在 10um 左右，即人体红外辐射的峰值。

其次是聚焦作用，即将热释电红外信号折射到 PIR 上，故安装菲涅尔透镜一定要注意其焦点位置，应根据实际情况调整菲涅尔透镜与传感器之间的距离，使得热释电红外信号能折射到传感器的热释电元件上。

第三个作用是将探测区域分为若干个明区和暗区，使进入探测区域的移动物体能以温度变化的形式在 PIR 上产生变化的热释电红外信号，故热释电红外感应对移动的人体敏感，而对静止或移动很缓慢的人体不敏感。

市面上的菲涅尔透镜有很多种尺寸，尺寸越大的透镜，其探测的区域就越宽。另外，透光性和聚焦较好的透镜对提高产品性能也大有帮助。实际应用需要根据应用要求和产品设计进行合理选择。

热释电红外传感器

热释电红外传感器 PIR 是整个红外感应电路的核心部分，该传感器的质量对产品的感应灵敏度、抗干扰能力等性能有重大的影响，实际应用需要根据应用要求和产品设计进行合理选择。

PIR 对人体的敏感程度还和人的运动方向关系很大。热释电红外传感器对于径向移动反应最不敏感，而对于横切方向(即与半径垂直的方向)移动则最为敏感。选择合适的安装方向和位置是避免误报，求得最佳感应灵敏度极为重要的一环。

PCB 注意事项

PCB 板上，PIR、R1、C1、Ri、Ci、Rf、Cf 等外接元器件越靠近芯片越好，即 PIR 传感器与芯片间的连线越短越好，可以减少干扰，和第一级放大电路相关的连线，也是越短越好，如图 1 中粗黑线所示。

PCB 板上的地线应该尽量宽，以提高抗干扰性。

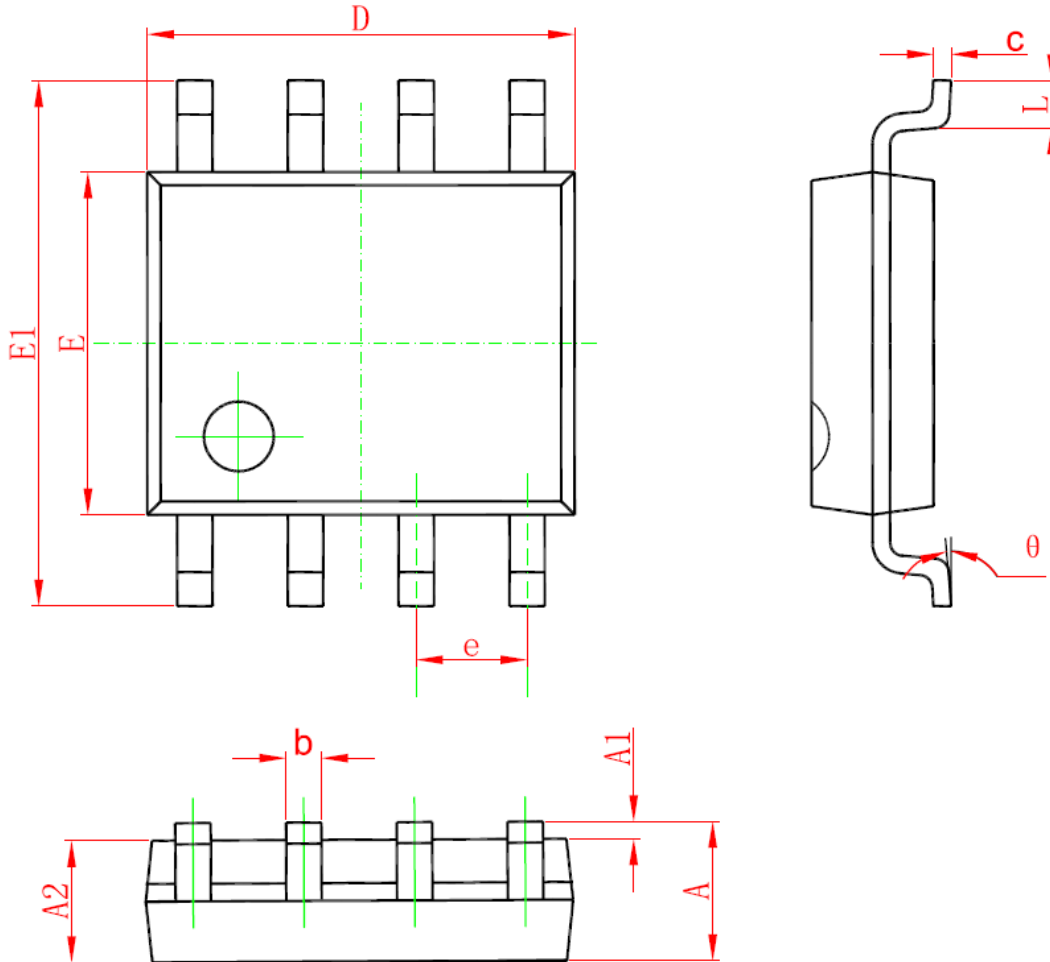
芯片外部的电阻、电容等元件采用贴片元件有利于提高灵敏度和抗干扰性能。

PIR 传感器表面有一层滤光片，安装和调试 PCB 板时不要随意触摸及擦拭，否则会影响灵敏度和抗干扰性能。

因为 PIR 不耐高温，安装焊接 PIR 时，应该采取隔热措施，一般是在 PCB 板和 PIR 之间安装一个隔热的底座并尽量缩短焊接时间，隔热底座的厚度建议在 4mm 以上，但是，隔热底座太厚又会使得 PIR 的引脚变长，不利于减小干扰，提高感应灵敏度。所以，隔热底座的厚度要合适，一般约为 5mm。

封装信息

SOP8 封装尺寸图:



Symbol	Dimensions In Millimeters		Dimensions In Inches	
	Min	Max	Min	Max
A	1.350	1.750	0.053	0.069
A1	0.100	0.250	0.004	0.010
A2	1.350	1.550	0.053	0.061
b	0.330	0.510	0.013	0.020
c	0.170	0.250	0.006	0.010
D	4.700	5.100	0.185	0.200
E	3.800	4.000	0.150	0.157
E1	5.800	6.200	0.228	0.244
e	1.270 (BSC)		0.050 (BSC)	
L	0.400	1.270	0.016	0.050
theta	0°	8°	0°	8°



声明

- 泉芯保留电路及其规格书的更改权，以便为客户提供更优秀的产品，规格若有更改，恕不另行通知。
- 泉芯公司一直致力于提高产品的质量和可靠性，然而，任何半导体产品在特定条件下都有一定的失效或发生故障的可能，客户有责任在使用泉芯产品进行产品研发时，严格按照对应规格书的要求使用泉芯产品，并在进行系统设计和整机制造时遵守安全标准并采取安全措施，以避免潜在失败风险造成人身伤害或财产损失等情况。如果因为客户不当使用泉芯产品而造成的人身伤害、财产损失等情况，泉芯公司不承担任何责任。
- 本产品主要应用于消费类电子产品中，如果客户将本产品应用于医疗、军事、航天等要求极高质量、极高可靠性的领域的产品中，其潜在失败风险所造成的人身伤害、财产损失等情况，泉芯公司不承担任何责任。
- 本规格书所包含的信息仅作为泉芯产品的应用指南，没有任何专利和知识产权的许可暗示，如果客户侵犯了第三方的专利和知识产权，泉芯公司不承担任何责任。