

● **主要特点:**

1. 高可靠性的传感器结构设计;
2. 广泛的兼容性;
3. 宽泛的工作电压范围;

● **实物图片:**



● **典型应用:**

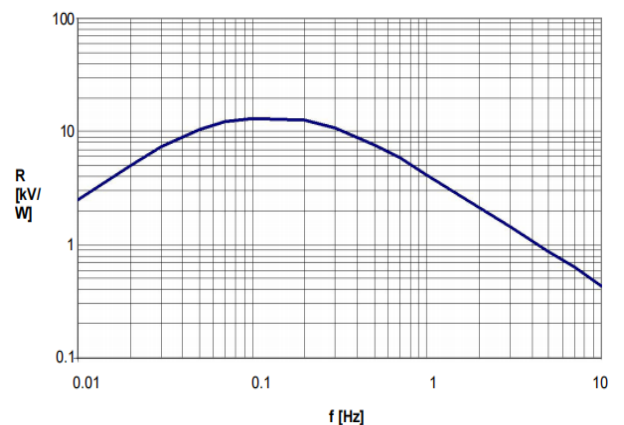
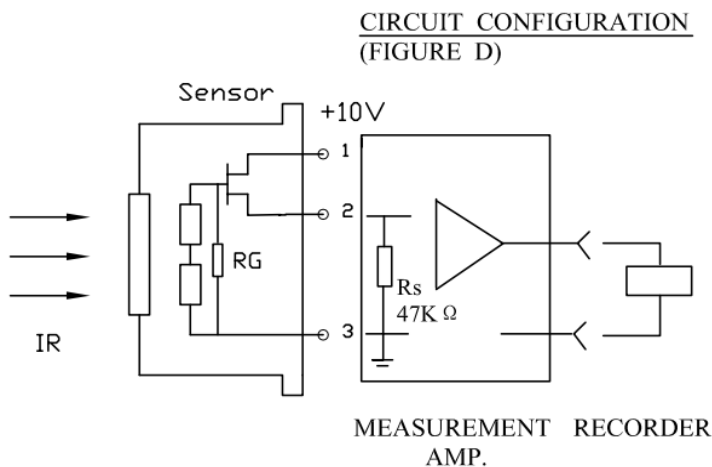
1. 被动式人体红外感应灯控开关;
2. 侵入报警器;
3. 人体感应玩具 ;
4. 智能楼道灯、开关;

● **规格参数:**

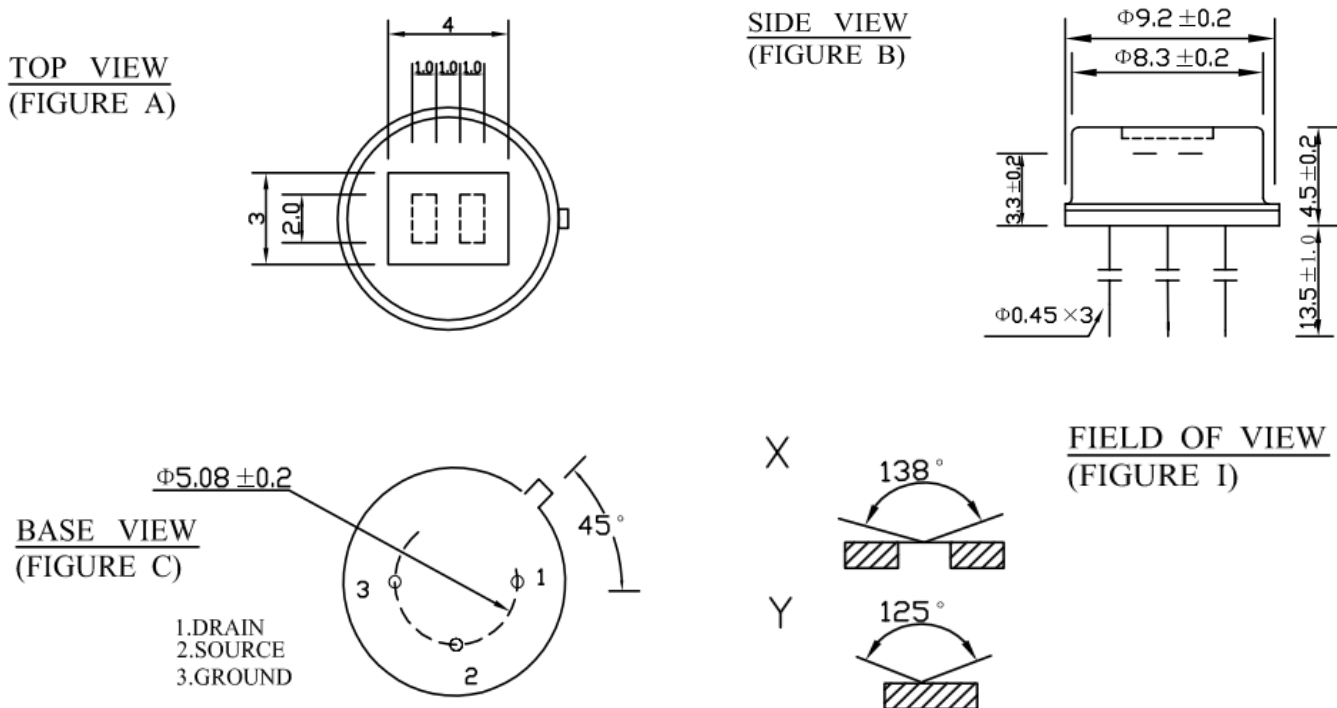
参数	下限	典型值	上限	单位	条件/备注
敏感元尺寸		2 X 1		mm ²	双元相同
响应率	12	13		mVp-p	To=100°C, 1Hz, Ta=25°C
噪声		35	80	μVp-p	25°C 0.3~3Hz
源极 (S) 偏置电压	0.3	0.45	1	V	25°C, Rs=47kΩ
工作电压	2	3	15	V	25°C, Rs=47kΩ
工作电流		15	50	μA	25°C, Vdd=5Vdc, Rs=47kΩ
水平方向视场角		136°			
垂直方向视场角		123°			
使用温度	-20		85	°C	
存储温度	-40		85	°C	

● **等效电路及尺寸:**

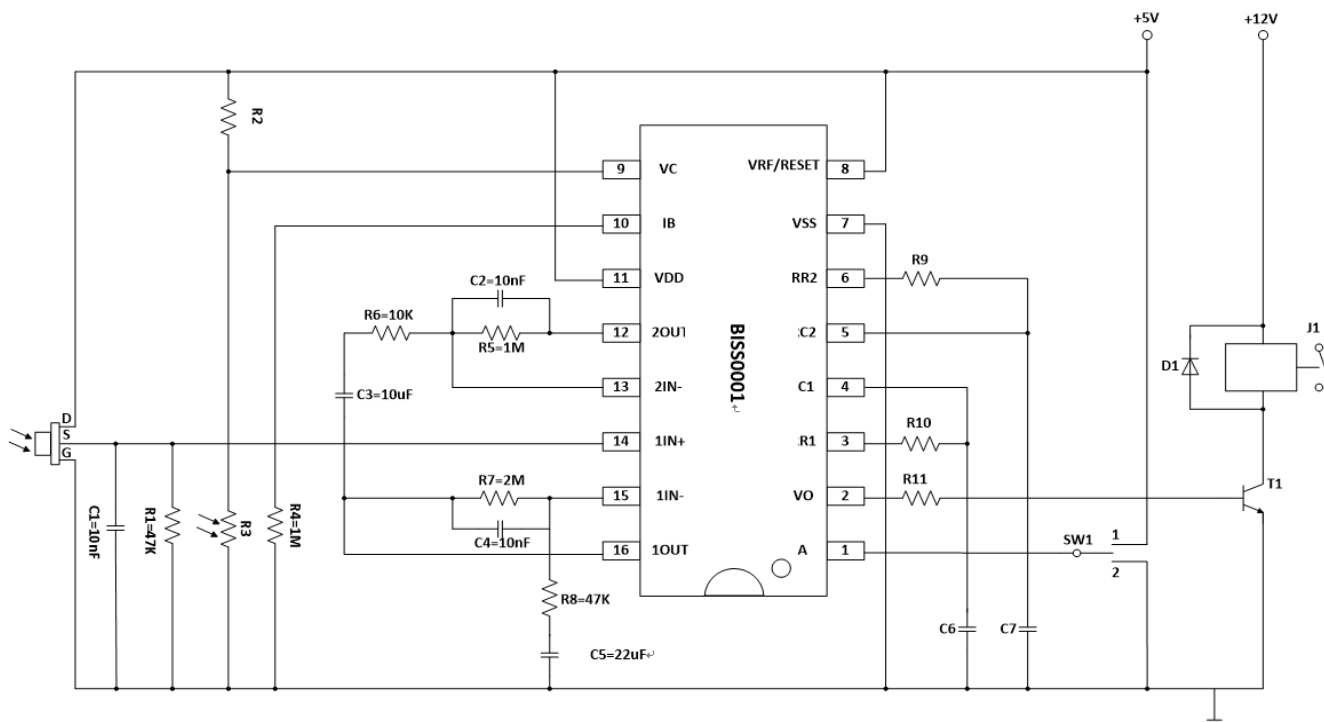
● **典型频率响应曲线:**



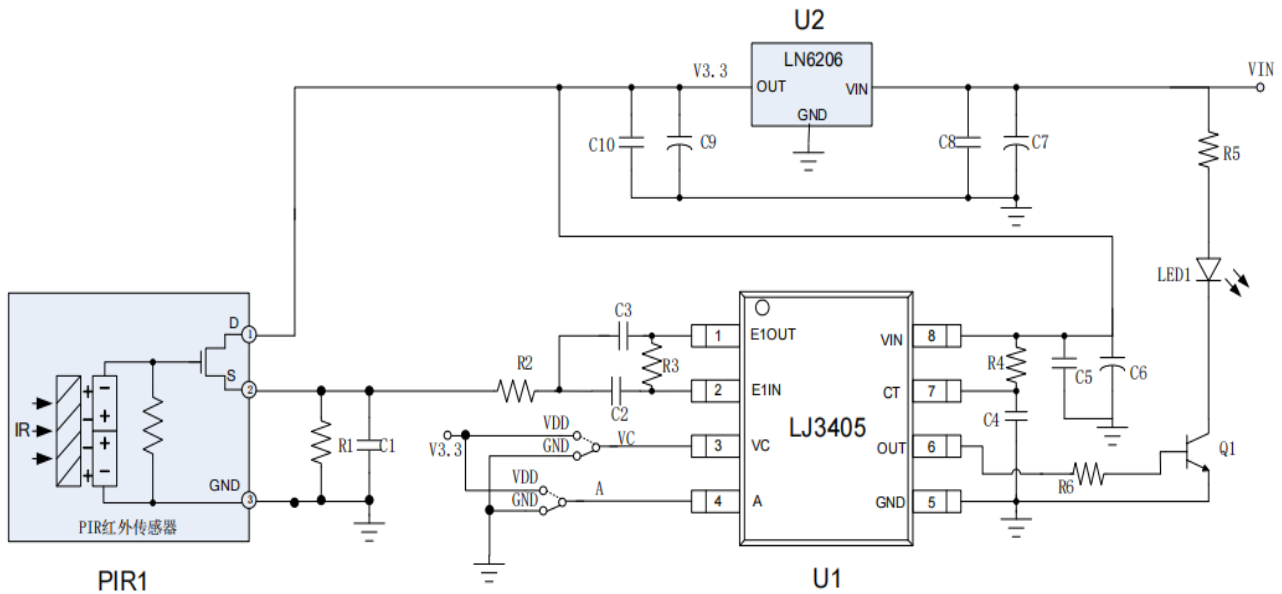
● 外形尺寸图及就脚位



● 16脚处理芯片典型应用电路



● 8脚处理芯片典型应用电路



● 使用注意事项及说明：

1. 防静电保护。
 - a) 在使用传感器进行装配、焊接以及测试时，需要注意进行防静电保护。
2. 焊接。
 - a) 烙铁焊接。
 - i. 使用烙铁焊接时，烙铁温度不超过320℃；
 - ii. 每次焊接一个引脚；
 - iii. 每次焊接时间不超过3秒。
 - b) 浸锡焊接。
 - i. 锡炉温度不超过280℃；
 - ii. 单次浸锡时间不超过5秒。
 - c) 波峰焊。
 - i. 预热区温度不超过100℃；
 - ii. 封焊区锡炉温度不超过275摄氏度，波峰焊接时间不超过5秒。
 - d) 回流焊。
 - i. 不能使用回流焊。
3. 引线弯折。
 - a) 任何情况下不可以在引线根部进行弯折。
4. 窗口。
 - a) 为确保感应效果，请保持传感器窗口清洁干净，如有脏污，请用酒精擦拭干净。
5. 碰撞。
 - a) 传感器运输及使用过程中应避免激烈碰撞及从桌面跌落。
6. 其他。
 - a) 参阅传感器产品手册FAQ。